

The electrical installation may only be performed by an authorised specialist!  
Disconnect 12 V supply before installation.

Die elektrische Installation darf nur von autorisiertem Fachpersonal ausgeführt werden!  
Vor Montage 12-V-Versorgung unterbrechen.

L'installation électrique doit être réalisée par un installateur spécialisé uniquement!  
Déconnecter l'alimentation 12 V avant l'installation.

De elektrische installatie mag alleen uitgevoerd worden door een bevoegd specialist!  
Démonteer der 12 V aansluiting vóór installatie.

L'installazione elettrica può essere eseguita solo da uno specialista autorizzato!  
Scollegare la fonte d'energia a 12 V prima d'installazione.

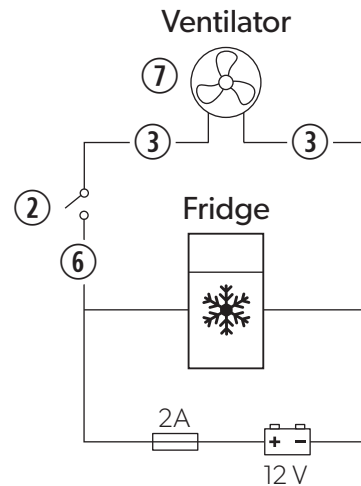
La instalación eléctrica sólo puede ser realizada por un instalador autorizado!  
Deconectar la toma de corriente de 12 V antes de la instalación.

Den elektriska installationen får endast utföras av auktoriserad specialist!  
Bryt 12 V spänningen innan monteringen påbörjas.

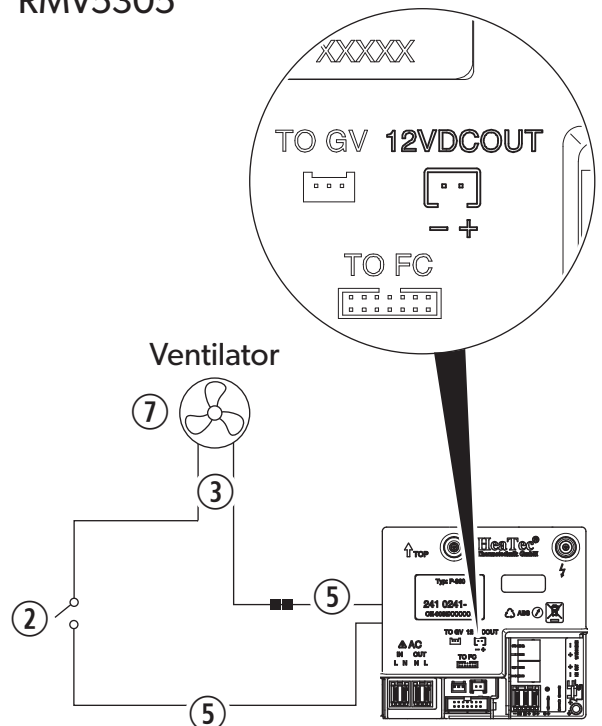
Sähköasennuksen saa suorittaa vain valtuutettu asentaja!  
Kytke irti 12 V virransyöttö ennen asennusta.



RM4xxx, RM53xx, RM6xxx,  
RM(T)7xxx, RM(S)8xx0,  
RML8xx0, RML(T)9xx0,  
RM(S)8xx 1/5 ( → 06/2012),  
RML8xx 1/5 ( → 06/2012),  
RMD(T)85xx ( → 06/2012)

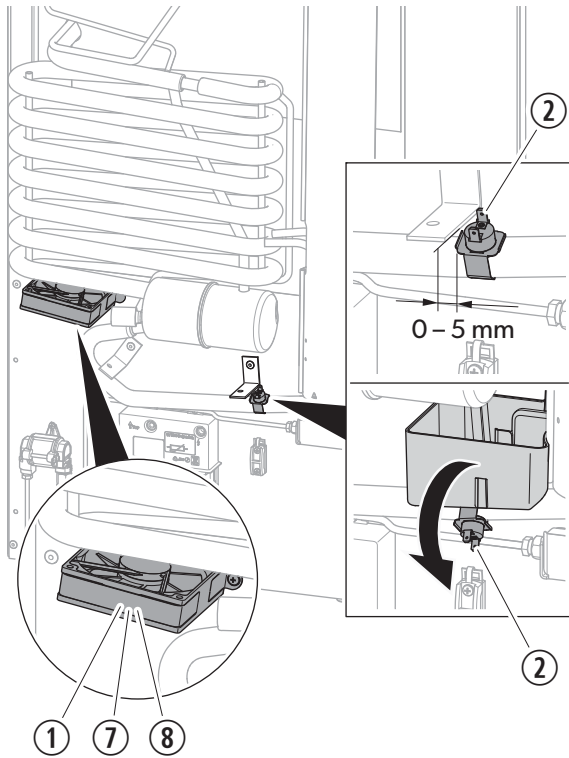


RM(S)8xx 1/5 (07/2012 → )  
RML8xx 1/5 (07/2012 → )  
RMD(T)85xx (07/2012 → )  
RML(T)9xx 1/5  
RMV5305

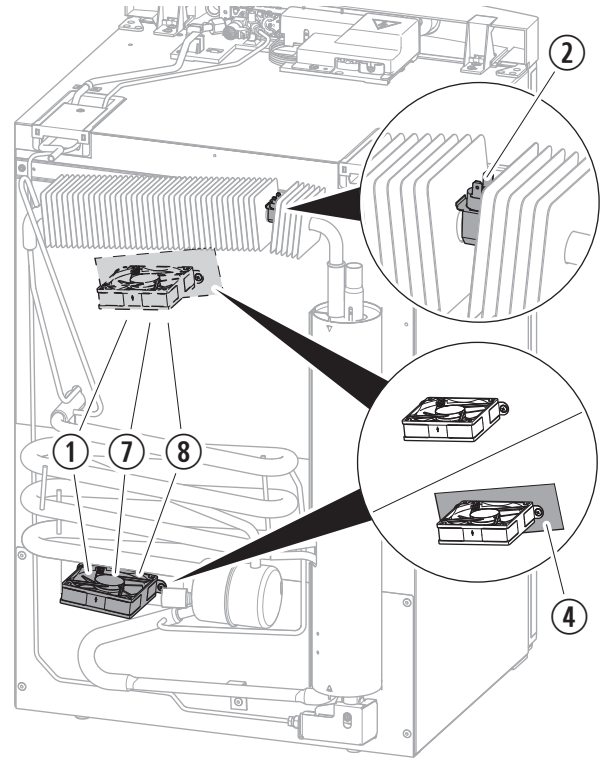




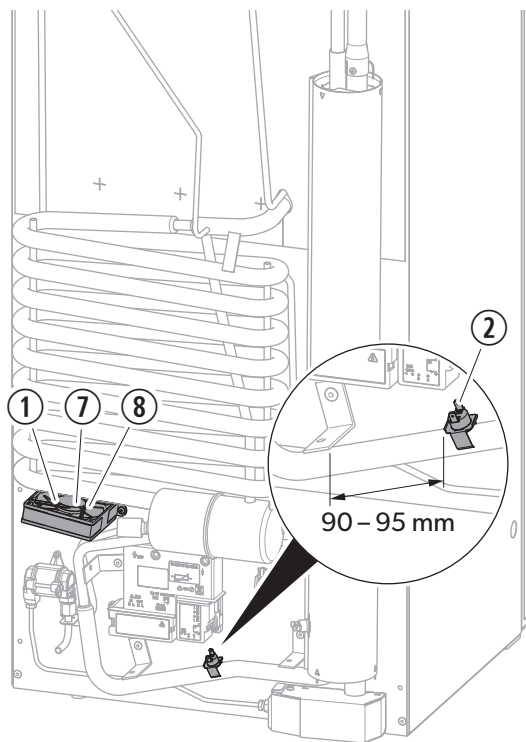
### RMD(T)85X1/5 (Standard), RML855X



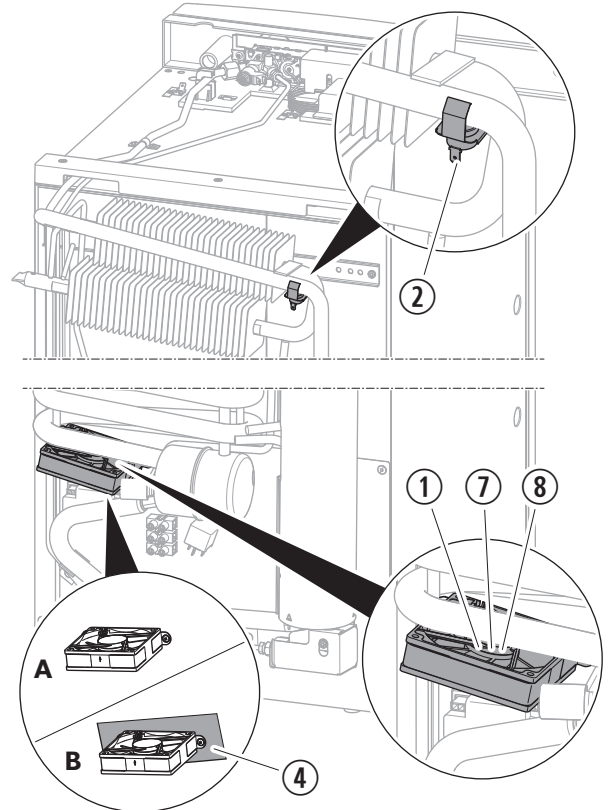
### RM4XXX, RM53XX, RMV5305, RM6XXX, RM7XXX, RM(S)8XXX



### RMD(T)85X1/5 (X20)



### RML8230 + ④ RML8330, RML(T)9XXX



**YOUR LOCAL DEALER**  
dometic.com/dealer

**YOUR LOCAL SUPPORT**  
dometic.com/contact

**YOUR LOCAL SALES OFFICE**  
dometic.com/sales-offices

A complete list of Dometic companies, which comprise the Dometic Group, can be found in the public filings of:  
**DOMETIC GROUP AB** Hemvärnsgatan 15 SE-17154 Solna Sweden