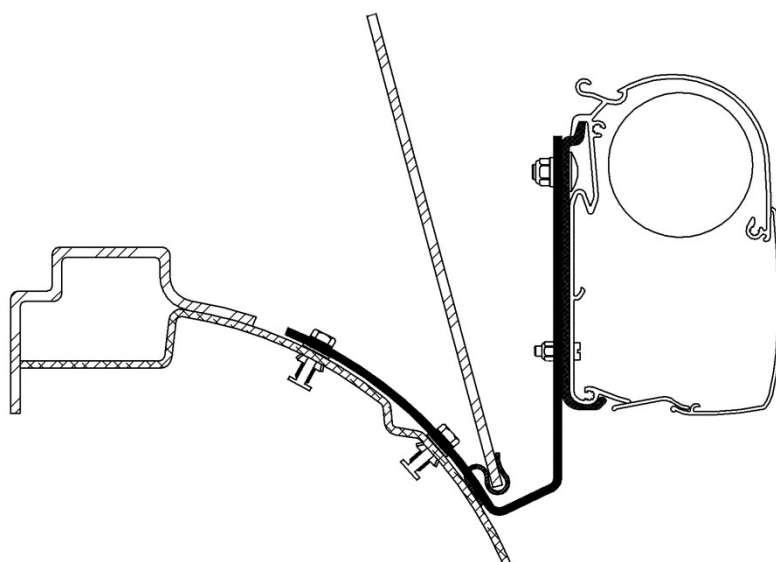


Adapter VW-T4 Lift Roof

› Instructions



Adapter VW-T4 Lift Roof

Prod.nr. 307879
AD 938-04



Lees deze montagevoorschriften aandachtig. Bij verkeerde montage vervalt elke aanspraak op garantie.

TOEPASSING

Adapters voor de montage van de Thule Omnistor 1000, 2000 of 5002 (2.60m) op bestelwagen VW T4 met slaapdak.

INHOUD VAN DE KIT

Adapterplaten 8 cm.....	2
Railprofiel 8 cm.....	2
Plaatschroef DIN7981 4,8x16.....	6
Schroef DIN 84 M6 x 16.....	4
Schroef DIN 965 M6x16.....	2
Borgmoer DIN 985 M6.....	6
Sluitring M6.....	6

MONTAGE

Vorbereiding

- Bij Thule Omnistor 1000 of 2000: Monteer de meegeleverde stukjes tentrail aan de adapters (fig. 1).
- Bij Thule Omnistor 5002: Monteer de met de luifel meegeleverde standaardsteunen aan de adapters (fig. 2).

Positionering

- Bij de Thule Omnistor 1000 of - 2000 komen de steunen aan de kant naast de zijplaat.
- Bij de Thule Omnistor 5002 komen de steunen aan de kant achter de armsteunen.

Montage

- Ontvet plaatselijk het dak met SIKA activator en kleef de steunen vast met SIKA-lijm (fig. 1 of 2).
- Schroef enkele plaatschroeven erin zodat ze bij het drogen niet verschuiven. Voorboren $\varnothing 4,2$ (fig. 1 of 2).
- Haak de luifel in de adapters.
- Bij de Thule Omnistor 1000 of 2000:
Boor doorheen de rug van de kast en de steunen een gat dia. 6,5 en maak de kast vast aan elke steun (fig. 3).
Opmerking: Om bij het boren het doek niet te beschadigen, rol de luifel volledig uit en zet de steunarmen zo hoog mogelijk, zodat het doek horizontaal komt te staan.
- Bij de Thule Omnistor 5002 of 5003:
Zet de luifel vast met de zelfborende schroeven 4.2 x 16 uit de montagekit van de Thule Omnistor. Indien nodig, voorboren met $\varnothing 3$ mm (fig. 4).

OPMERKINGEN BIJ GEBRUIK VAN DE LUIFEL

- Zie de algemene bemerkingsen op de gebruiksaanwijzing van de luifel.
- Controleer regelmatig de bevestiging van de adapters aan het voertuig.
- Bij gebruik van een luifel met knikarmen (Thule Omnistor 5002) de luifel niet verder dan een meter uitdraaien. Dan de steunarmen eronder uitzetten vooraleer verder uit te draaien. Op die manier wordt vermeden dat het koetswerk ingedeukt wordt.



Lisez ces instructions attentivement. Un montage non conforme annule toutes les clauses de garantie.

APPLICATION

Adaptateurs pour montage d'un Thule Omnistor 1000, 2000 ou 5002 (2.60m) sur fourgon VW-T4 avec toit relevable.

CONTENU DE LA BOITE

Adaptateurs large 8 cm.....	2
Bouts de rail d'auvent 8 cm.....	2
Vis à tôle DIN7981 4,8 x 16.....	6
Vis DIN 84 M6 x 16.....	4
Vis DIN 965 M6 x 16.....	2
Ecrous de sécurité DIN 985 M6.....	6
Rondelles M6.....	6

MONTAGE

Préparation:

- Pour le Thule Omnistor 1000 ou 2000: Montez les bouts de rail d'auvent sur les adaptateurs (fig. 1).
- Pour le Thule Omnistor 5002: Montez les supports plats livrés d'origine avec le store sur les adaptateurs VW T4 (fig. 2).

Positionnement:

- Pour le Thule Omnistor 1000 ou 2000, les adaptateurs se positionneront à chaque extrémité du boîtier du store à côté des plaques de côté.

Adapter VW-T4 Lift Roof

Prod.nr. 307879
AD 938-04



- Pour le Thule Omnistor 5002, les adaptateurs se positionneront derrière les supports des bras articulés.

Montage:

- Dégraissez la partie du toit venant en contact avec la colle SIKA 221 à l'aide de SIKA activator et collez l'adaptateur (fig. 1 ou 2).
- Fixez avec quelques vis pour empêcher que les adaptateurs bougent avant que la colle soit sèche. Pré percez Ø 4,2 (fig. 1 ou 2).
- Montez le store sur les adaptateurs de la façon suivante :
- Pour le Thule Omnistor 1000 ou 2000:
Percez un trou de 6,5 mm à travers le dos du boîtier et les adaptateurs et fixez au niveau de chaque adaptateur (fig. 3).
Remarque: Pour ne pas endommager la toile lors du perçage des trous, déroulez complètement le store et placez les pieds de supports le plus haut possible de façon que la toile se positionne horizontalement.
- Pour le Thule Omnistor 5002 of 5003:
Fixez le store avec les vis autoperçues 4.2 x 16 que vous trouverez dans le kit de montage livré d'origine avec le Thule Omnistor. Si nécessaire, percez des trous de Ø 3 mm (fig. 4).

REMARQUES POUR L'EMPLOI

- Voir les remarques générales sur le mode d'emploi du store.
- Contrôlez régulièrement la fixation des adaptateurs sur le véhicule.
- Afin de ne pas déformer la paroi du véhicule, déroulez le Thule Omnistor 5002 partiellement (1m au maximum). Puis mettez les pieds de supports avant de continuer à dérouler le store.



Lesen Sie die Montageanleitung sorgfältig durch, da bei unsachgemässer Montage der Garantieanspruch erlischt.

ANWENDUNG

Adapter für die Montage der Thule Omnistor 1000, 2000 oder 5002 (2.60m) auf dem VW-T4 mit Klappdach.

INHALT VERPACKUNG

Adapter 8 cm.....	2
Kederschiene 8 cm.....	2
Schrauben DIN7981 4,8 x 16.....	6
Schrauben DIN 84 M6 x 16.....	4
Schrauben DIN 965 M6 x 16.....	2
Selbstsichernde Muttern DIN 985 M6.....	6
Unterlegscheiben DIN125 M6.....	6

MONTAGE

Vorbereitung

- Bei der Thule Omnistor 1000 oder 2000: Die mitgelieferten Stücke Kederschiene an den Adaptern befestigen (Fig. 1).
- Bei der Thule Omnistor 5002: Die mit der Markise mitgelieferten Standardadapterteile an den Adaptern befestigen (Fig. 2).

Position

- Bei der Thule Omnistor 1000 oder 2000 müssen sich die Stützen an den Seiten neben den Seitenplatten befinden.
- Bei der Thule Omnistor 5002 müssen sich die Stützen an den Seiten hinter den Seitenplatten befinden.

Montage

- Entfetten Sie die Montageflächen erst sorgfältig mit SIKA activator und kleben Sie dann die Adapter mit SIKA Klebemasse darauf (Fig. 1 oder 2).
- Fixieren Sie mit einigen Schrauben, um ein Verschieben während des Trocknens zu verhindern. Vorbohren Ø4,2 (Fig. 1 oder 2).
- Hängen Sie die Markise an die Adapter.
- Bei der Thule Omnistor 1000 oder 2000:
Bohren Sie Ø 6,5 mm Löcher durch die Rückwand der Markise und die Adapterteile und befestigen Sie den Markisenkasten an beiden Adapterteilen (Fig. 3).
Bemerkung: Um beim Durchbohren der Kassette das Tuch nicht zu beschädigen, die Stützbeine der Markise so hoch, wie möglich stellen.
- Bei der Thule Omnistor 5002 of 5003:
Befestigen Sie die Markise mit den Bohrschrauben 4,2 x 16 aus dem Montagesatz der Thule Omnistor. Bei Bedarf, vorbohren mit Ø 3 mm (fig. 4).

BEMERKUNGEN ZUM GEBRAUCH DER MARKISE

- Lesen Sie die allgemeinen Bemerkungen auf der Gebrauchsanweisung der Markise sorgfältig.
- Regelmässig die Befestigung der Adapter am Fahrzeug überprüfen.
- Bei Markisen mit Gelenkarmen (Thule Omnistor 5002) maximal 1 Meter auskurbeln, dann die Stützbeine aufstellen und erst dann weiter auskurbeln. Auf diese Weise wird ein Eindringen der Karosserie vermieden.

Adapter VW-T4 Lift Roof

Prod.nr. 307879
AD 938-04



Read these instructions carefully. No guarantee will be allowed for wrong installation.

APPLICATION

Adapters for the installation of a Thule Omnistor 1000, 2000 or 5002 awning (2.60m) on VW-T4 van with pop-up top.

CONTENT BOX

Brackets 8 cm.....	2
Pieces of rail 8 cm.....	2
Platescrew DIN7981 4,8 x 16	6
Screws DIN 84 M6 x 16.....	4
Screws DIN 965 M6 x16.....	2
Nuts DIN 985 M6.....	6
Washers DIN 125 M6.....	6

INSTALLATION

Preparation

- For Thule Omnistor 1000 or 2000: Fix the pieces of rail to the adapters (fig. 1).
- For Thule Omnistor 5002: Fix the flat adapters, supplied with the awning, to the adapters (fig. 2).

Positioning

- For Thule Omnistor 1000 or 2000, the brackets are to be fixed at the sides next to the sideplates.
- For Thule Omnistor 5000, the brackets are to be fixed at the sides behind the arm supports.

Installation

- Remove the grease from the roof with SIKA activator and fix the adapter with SIKA glue (fig. 1 or 2).
- Put some screws in order to prevent them from moving before the glue has dried. Predrill Ø 4,2 (fig. 1 or 2).
- Hook the awning onto the adapters.
- For Thule Omnistor 1000 or 2000:
Drill 6,5 mm dia. holes through the back of the box and the brackets. Fasten the box to the brackets (fig. 3).
Remark: In order not to damage the fabric when drilling the box, unroll the awning completely and put the support arms in their highest position so that the fabric is in horizontal position.
- For Thule Omnistor 5002 or 5003:
Fix the awning with the self drilling screws 4.2 x 16 from the Thule Omnistor installation kit. If necessary, predrill Ø 3mm holes (fig. 4).

REMARKS FOR USE

- See the general remarks given on the user instructions of the awning.
- Check on a regular basis the fixation of the adapters to the vehicle.
- For awnings with retractable arms (Thule Omnistor 5002) unroll till 1m maximum. Then put out the support arms before further unrolling. This to avoid damage to the carriage work of the vehicle.

Adapter VW-T4 Lift Roof

Prod.nr. 307879
AD 938-04

