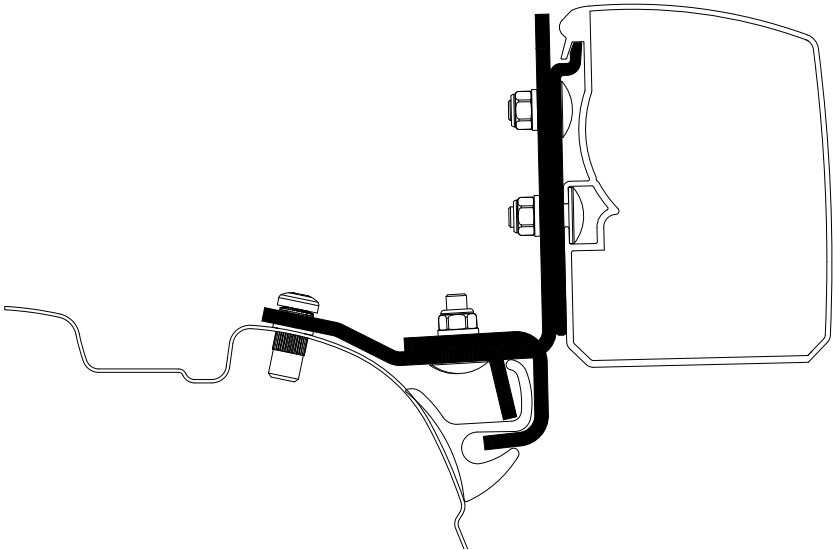
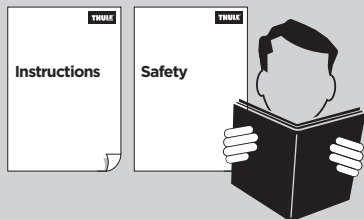


INSTALLATION

➤ Instructions

**Awning Adapter
VW T5/T6 Brandrup Top Rail
T 3200
301916**

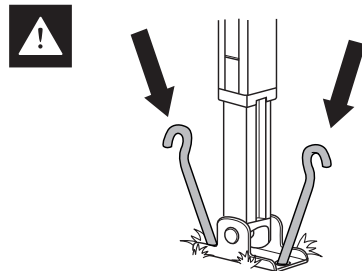
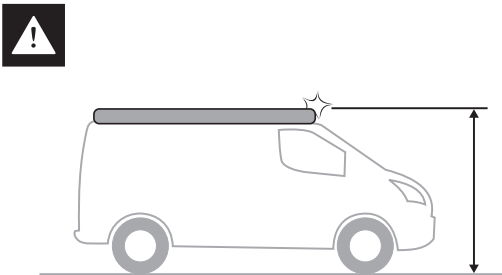
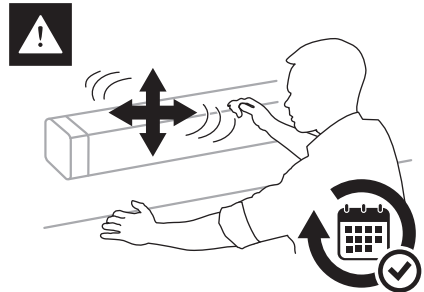
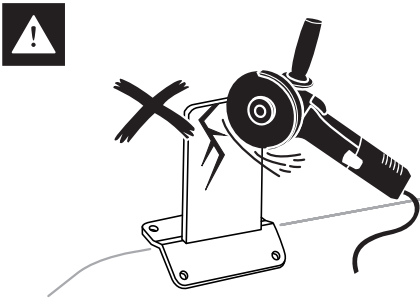
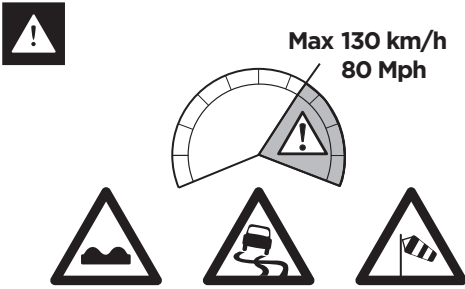
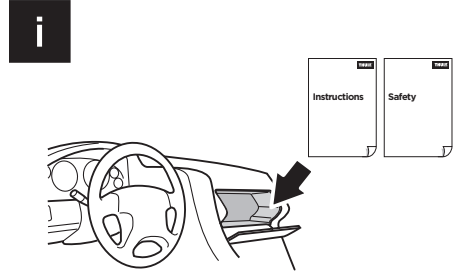
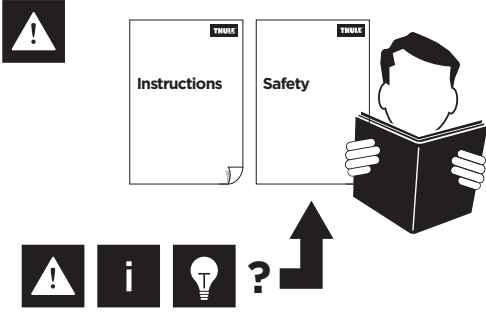




DE	Adapter - Bedienungsanleitung
NL	Adapter - Gebruikershandleiding
FR	Adaptateur - Instructions d'utilisation
IT	Adattatore - manuale utente
ES	Adaptador - manual de usuario
SV	Adapter - användarmanual
FI	Adapteri - käyttöohje
DA	Adapter - brugermanual
NO	Adapter - brukerhåndbok
PL	Adapter - instrukcja obsługi

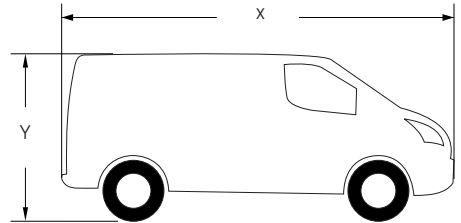
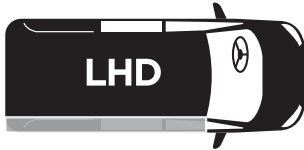
1. WARNINGS & INFO	p 4
Warnungen & Info / waarschuwingen & info / avertissements et informations / avvertimenti e informazioni / advertencias e informació / varningar & info / varoitukset ja tiedot / advarsler og info / advarsler og info / ostrzeżenia i informacje	
2. FIT GUIDE	P 5
Anwendungstabelle / fitting tabel / table d'application / guida di adattamento / guía de aplicación / applikationstabel / sovellus taulukko / applikationstabel / applikasjonstabel / tabela aplikacji	
3. CONTENT	P 6
Inhalt / inhoud / contenu / contenuto / contenido / innehåll / sisältö / indhold / innhold / zawartość	
4. TOOLS	P 6
Werkzeuge / gereedschappen / outils / strumenti / herramientas / verktyg / työkalut / værktøjer / verktøy / narzędzia	
5. INSTALLATION	P 7
Installation / installatie / installation / installazione / instalación / installation / asennus / installation / installasjon / instalacja / indstillinger / innstillinger / ustawienia	

1. WARNINGS & INFO



2. FITGUIDE

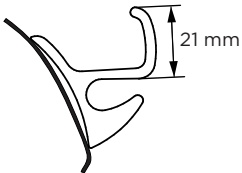
BRAND	MODEL	YEAR	ADAPTER	AWNING
Volkswagen	Transporter T5/T6 LIH1 LHD	2003-	301916	T 3200 - 2.70 m
	Transporter T5/T6 LIH1 RHD			



X	Y
L1 4900 mm	H1 1990 mm
L2 5300 mm	H2 2180 mm
	H3 2480 mm



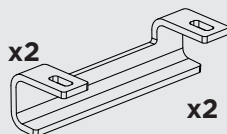
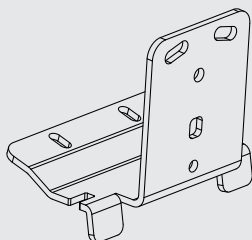
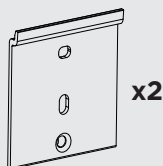
BRANDRUP TOP RAIL



3. CONTENT



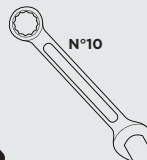
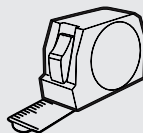
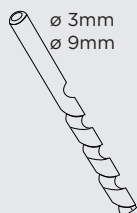
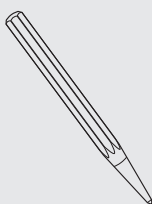
LHD | RHD



x2

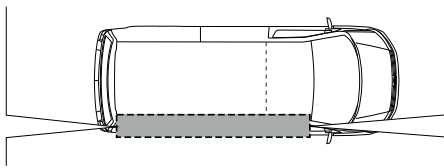


4. TOOLS

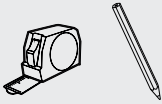


5. INSTALLATION

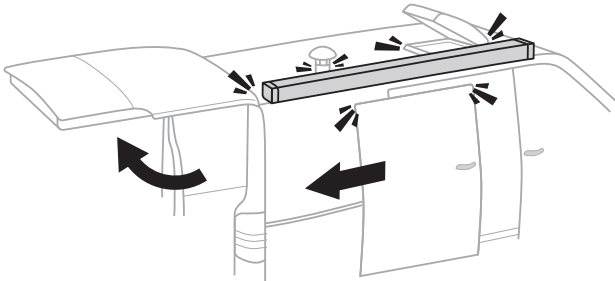
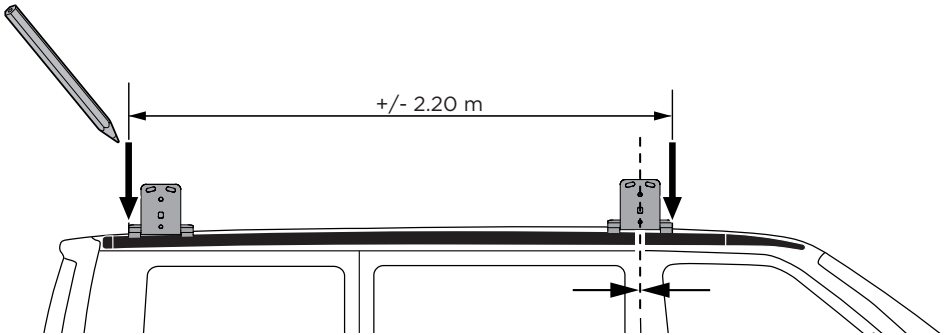
1



2

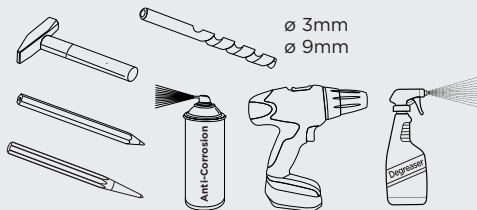
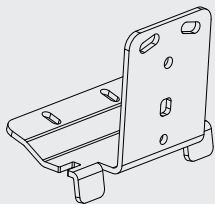


L1

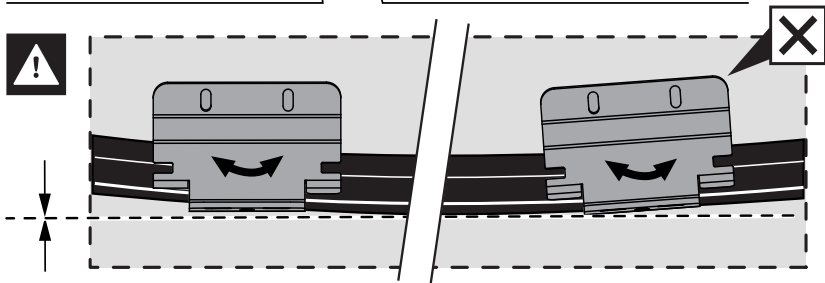
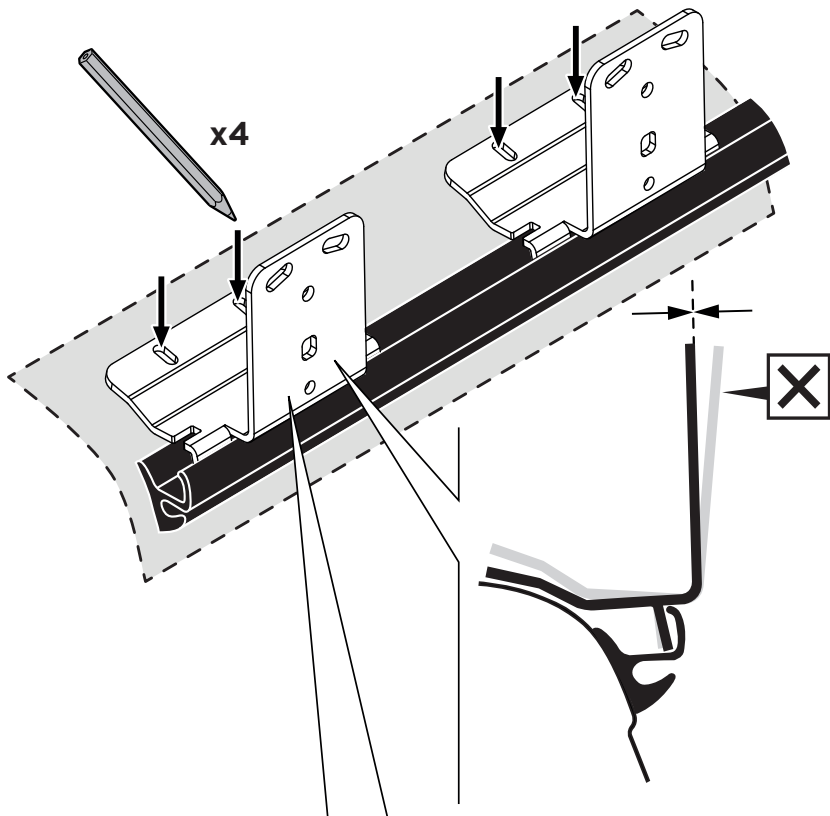


3

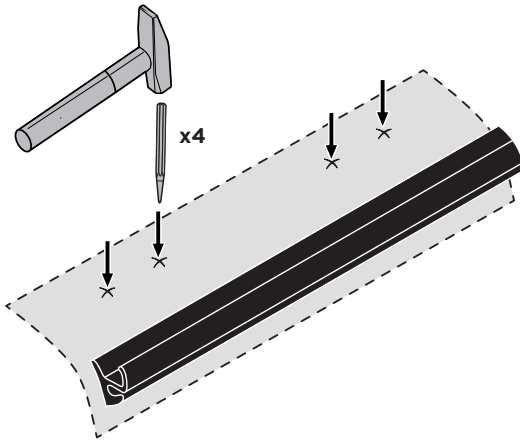
x2



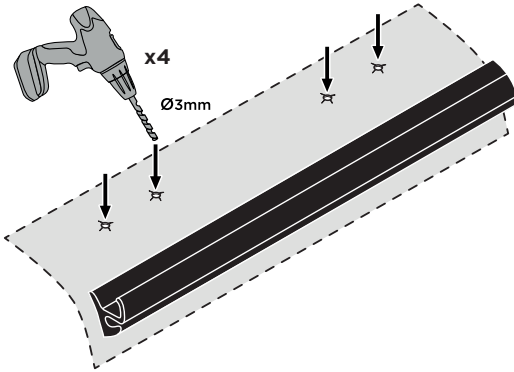
A



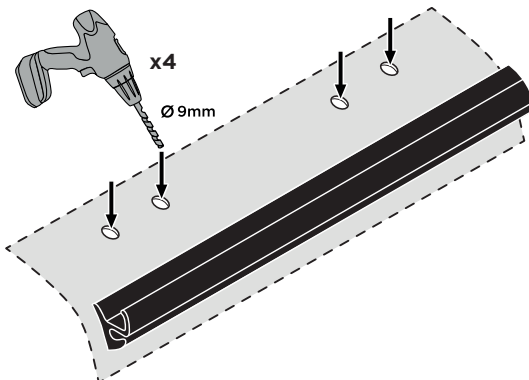
B



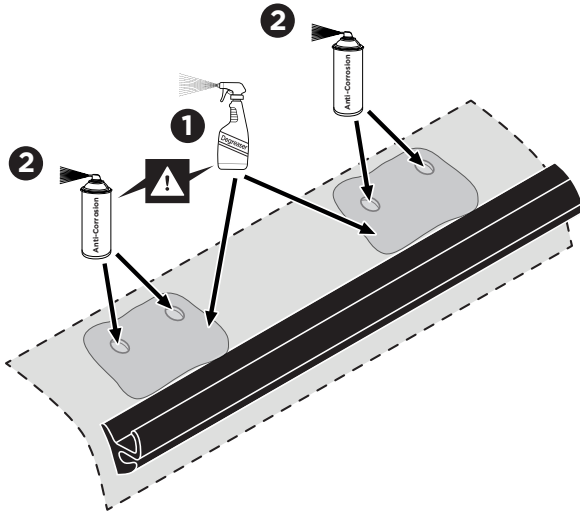
C



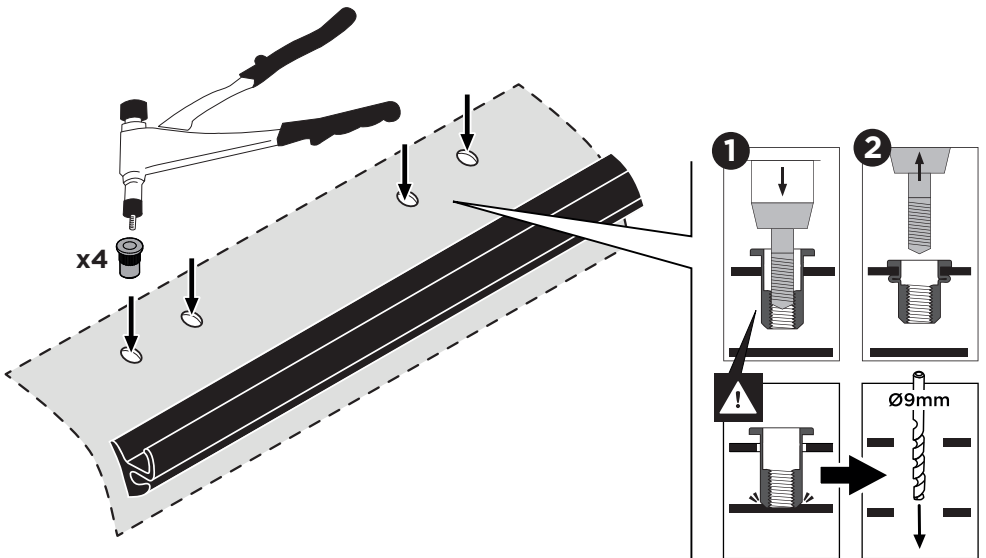
D



E



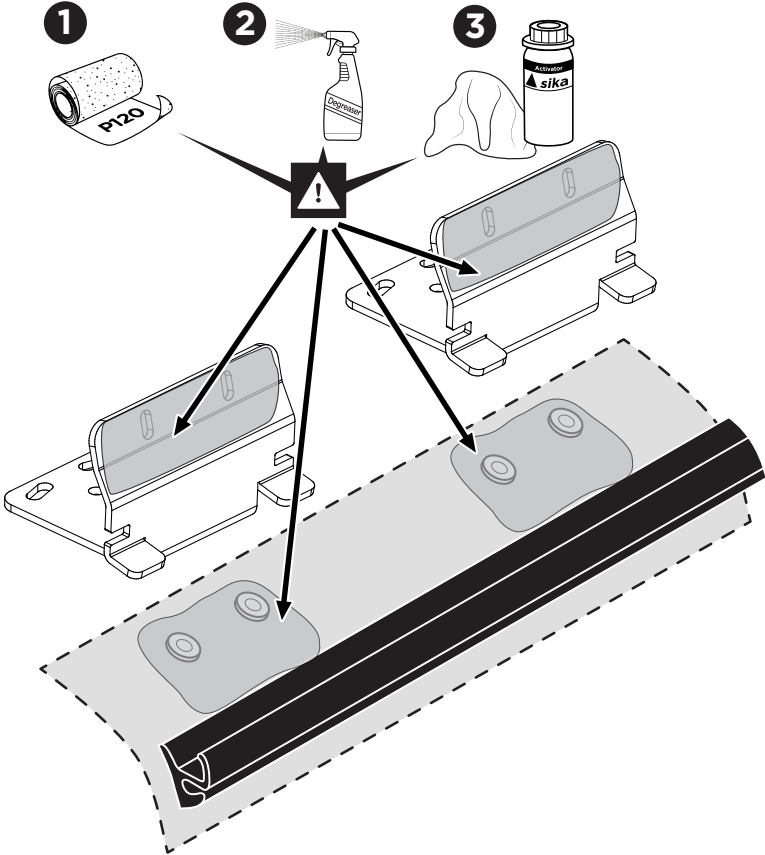
4



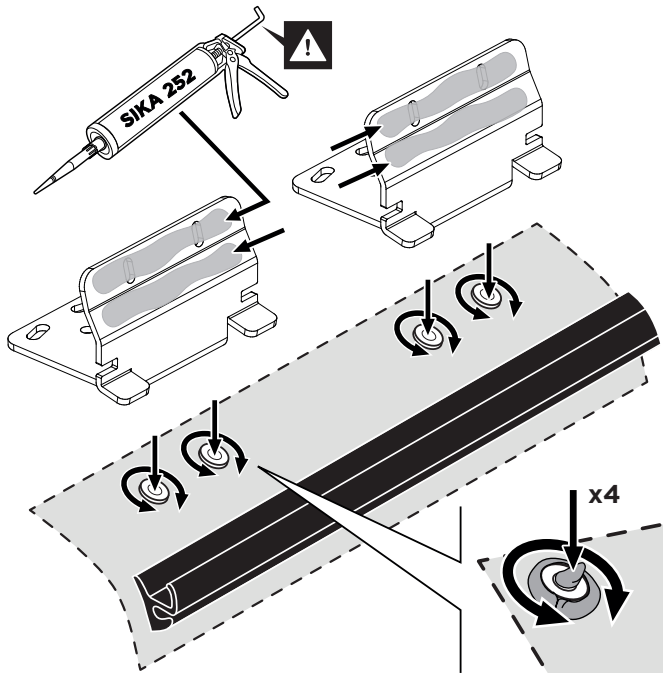
5



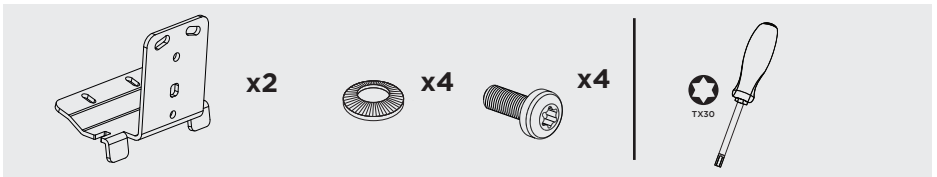
A



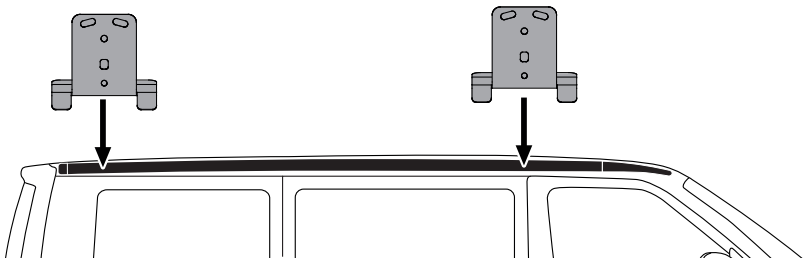
B



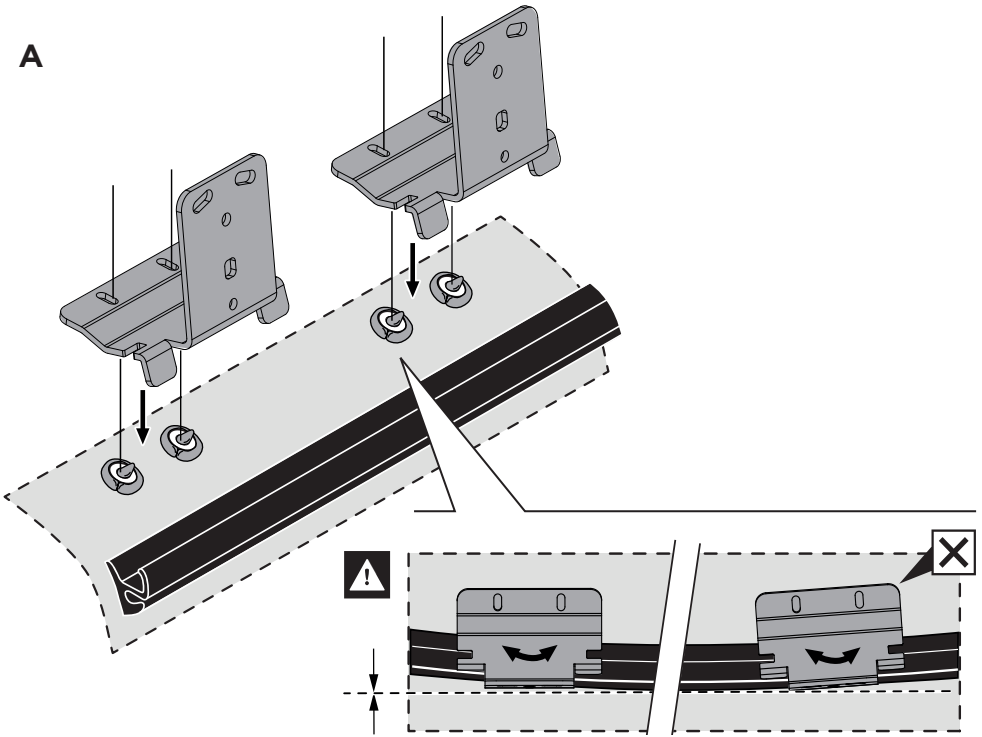
6



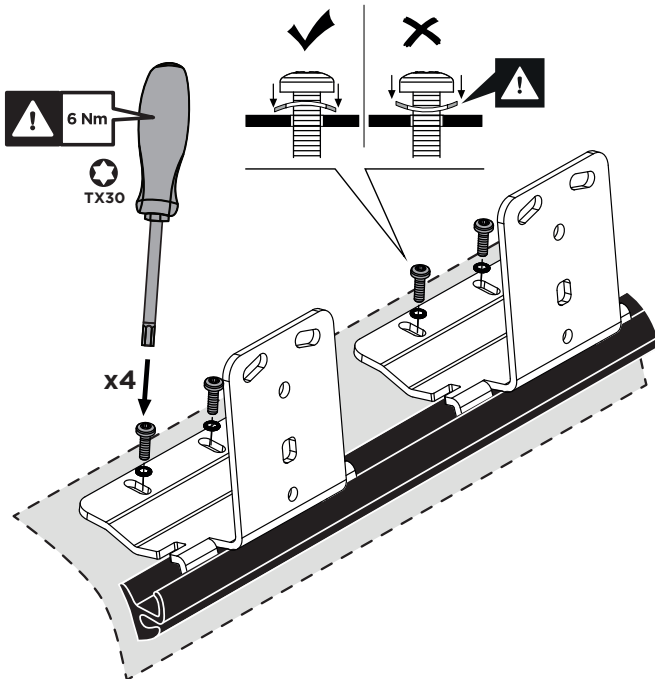
LHD



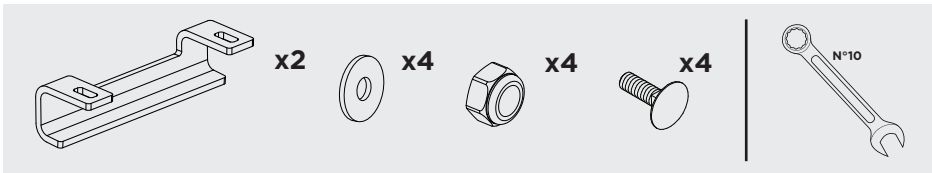
A



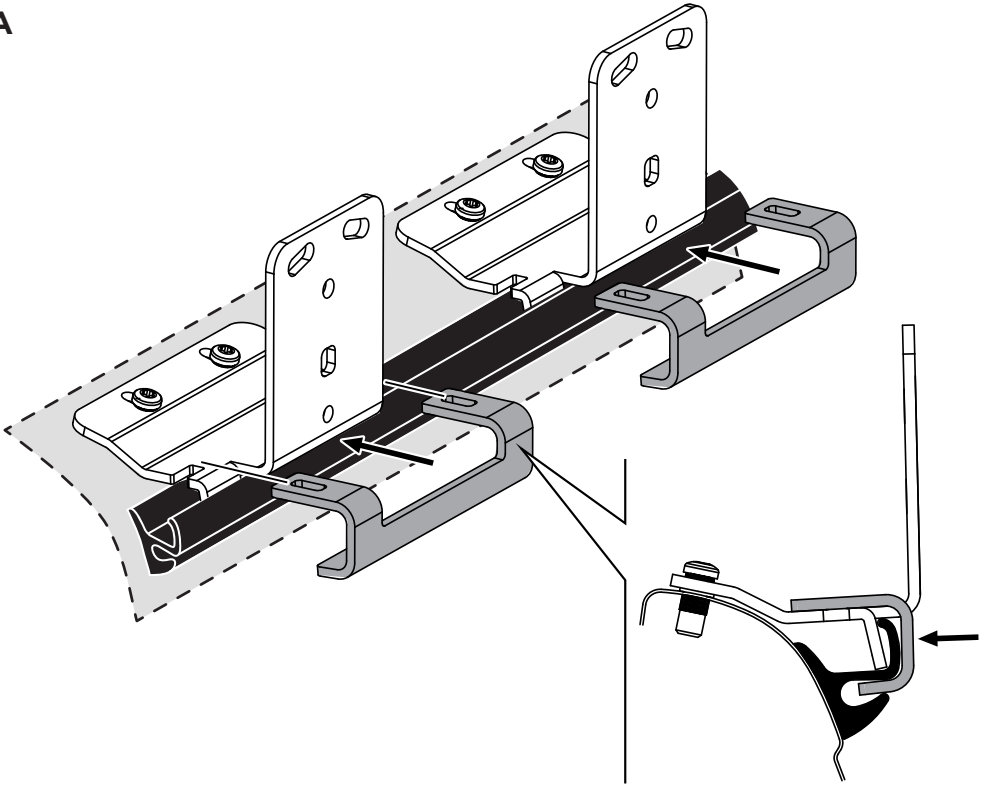
B



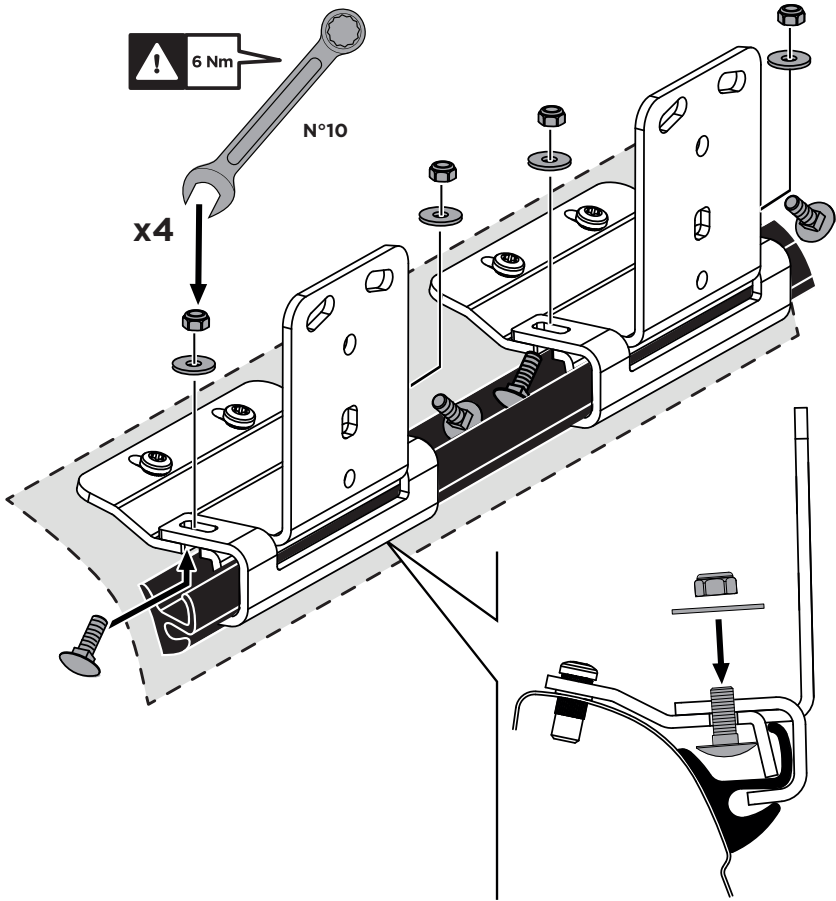
7

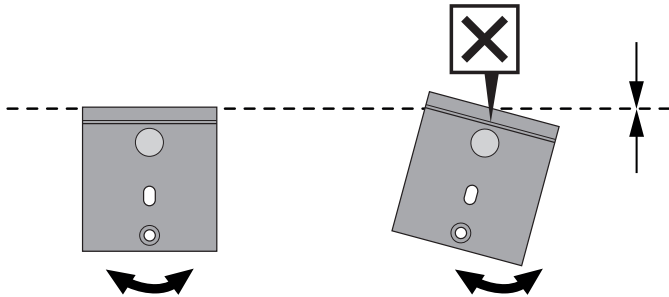
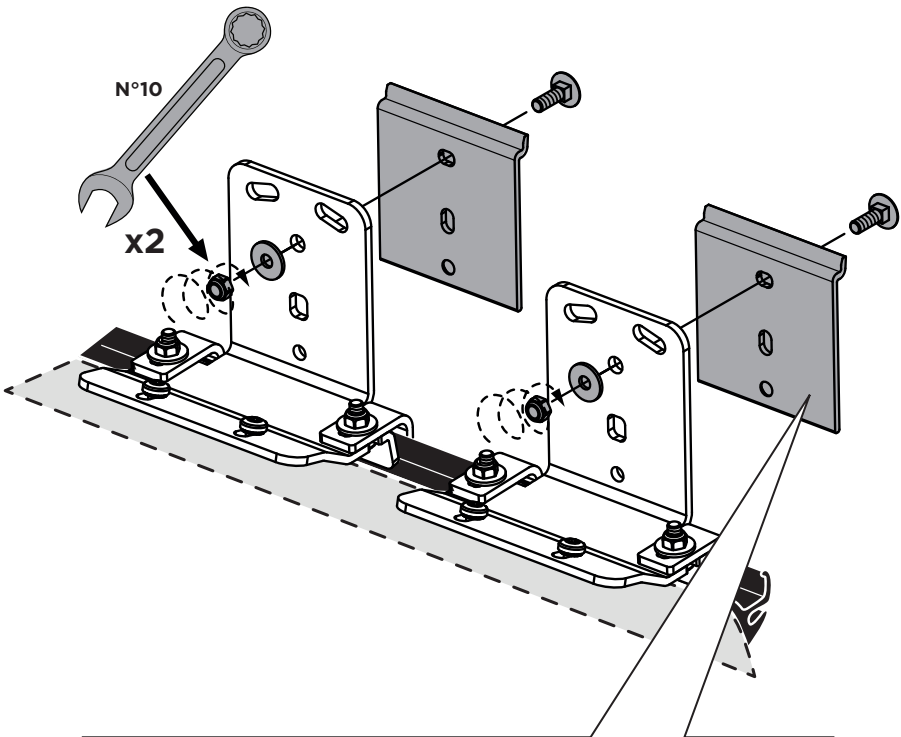
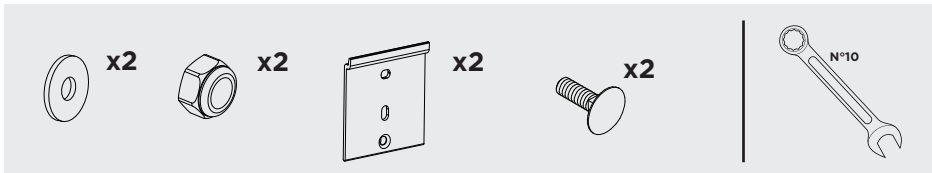


A

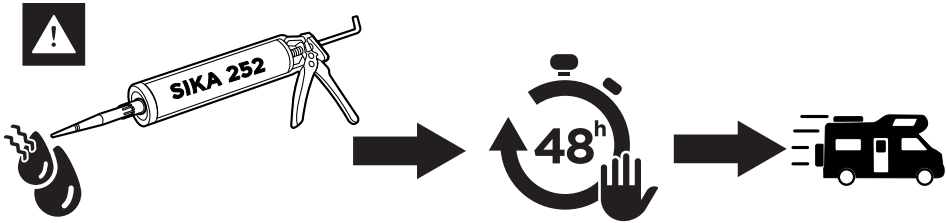


B

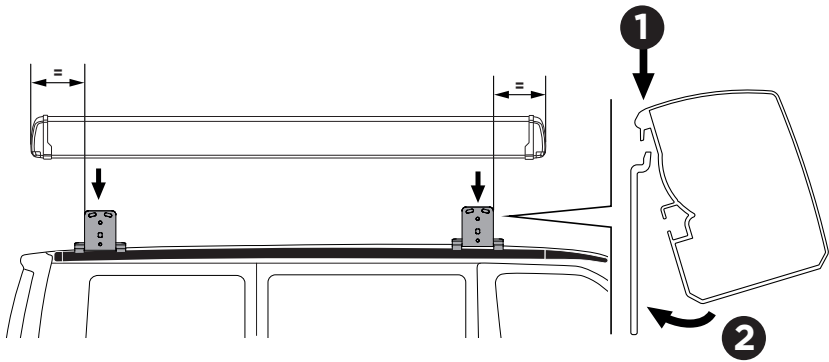
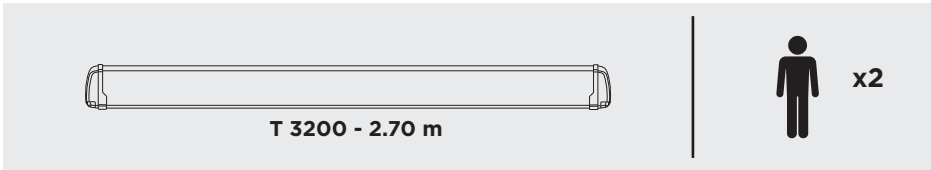


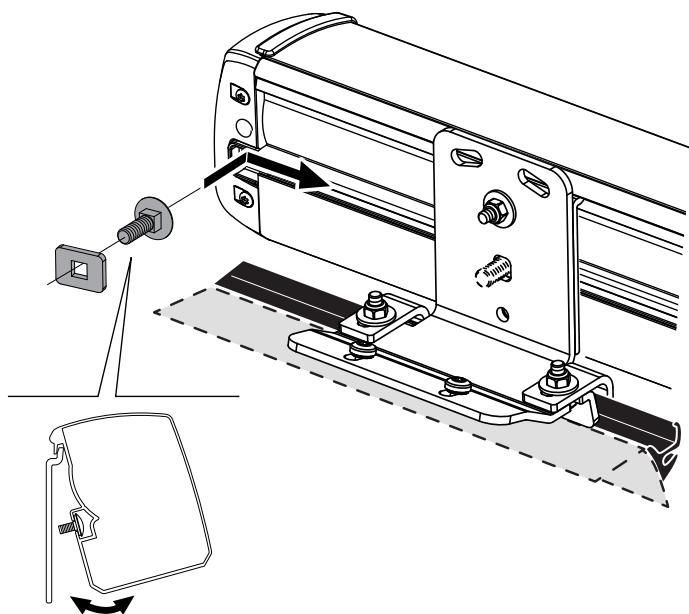


9

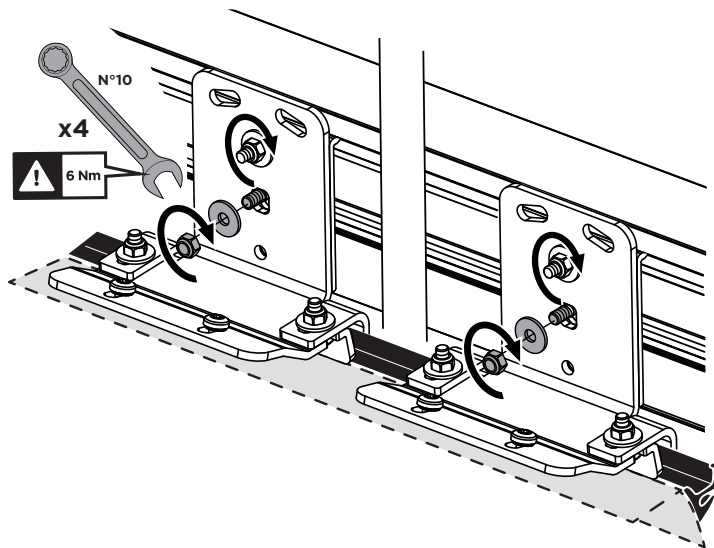


10





12



13

