

N05-801-432

Kit installation pour jauge à levier ou tubulaire



Contenu du sachet :



N05-801-434

Kit installation pour jauge à levier ou tubulaire



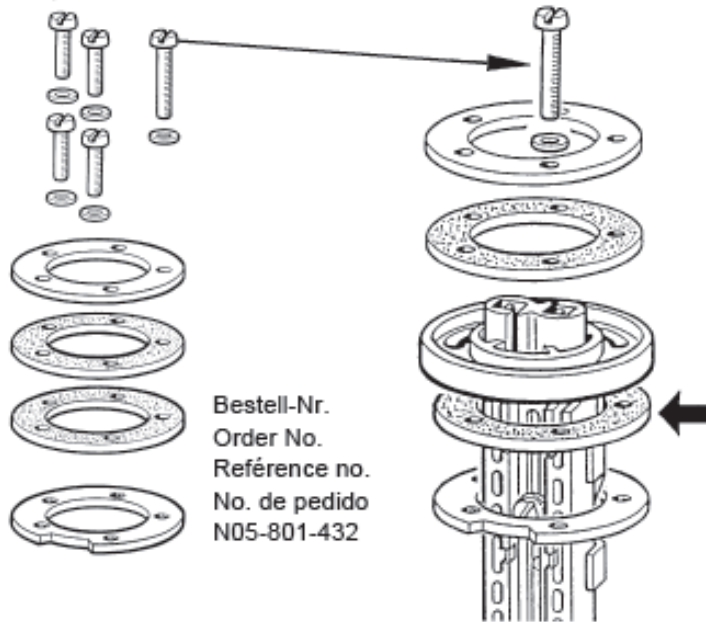
Contenu du sachet :



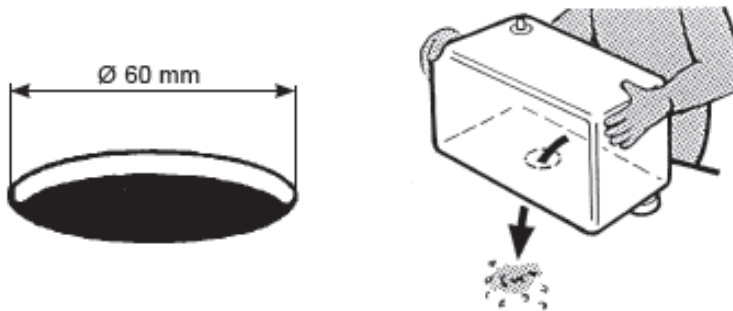
N05-801-43x

Kit installation pour jauge à levier ou tubulaire

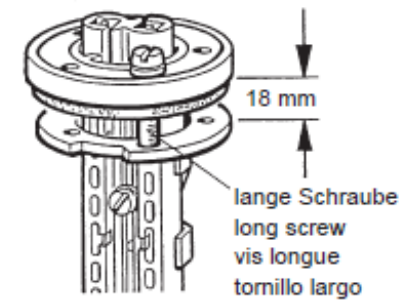
Avec kit N05-801-432



Montageöffnung / Installation aperture
Ouverture de montage / Abertura de montaje



Avec kit N05-801-434



Mit Schlitz zuerst einsetzen
First insert long bolt with slot
Mettre en place en premier lieu
la vis longue à fente
Primero colocar tornillos largos
con ranura

