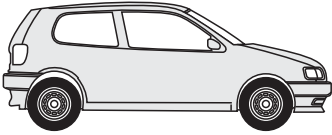
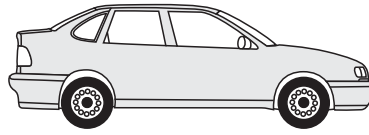


No. 16270500J
VW

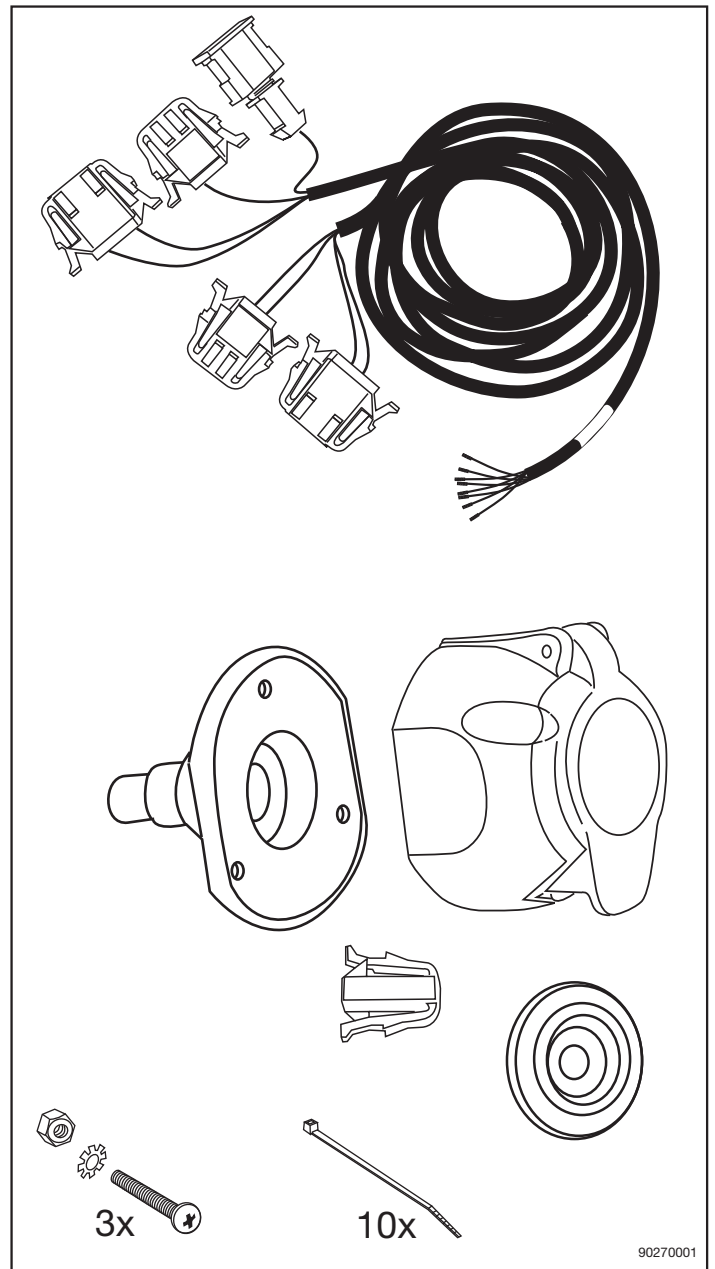
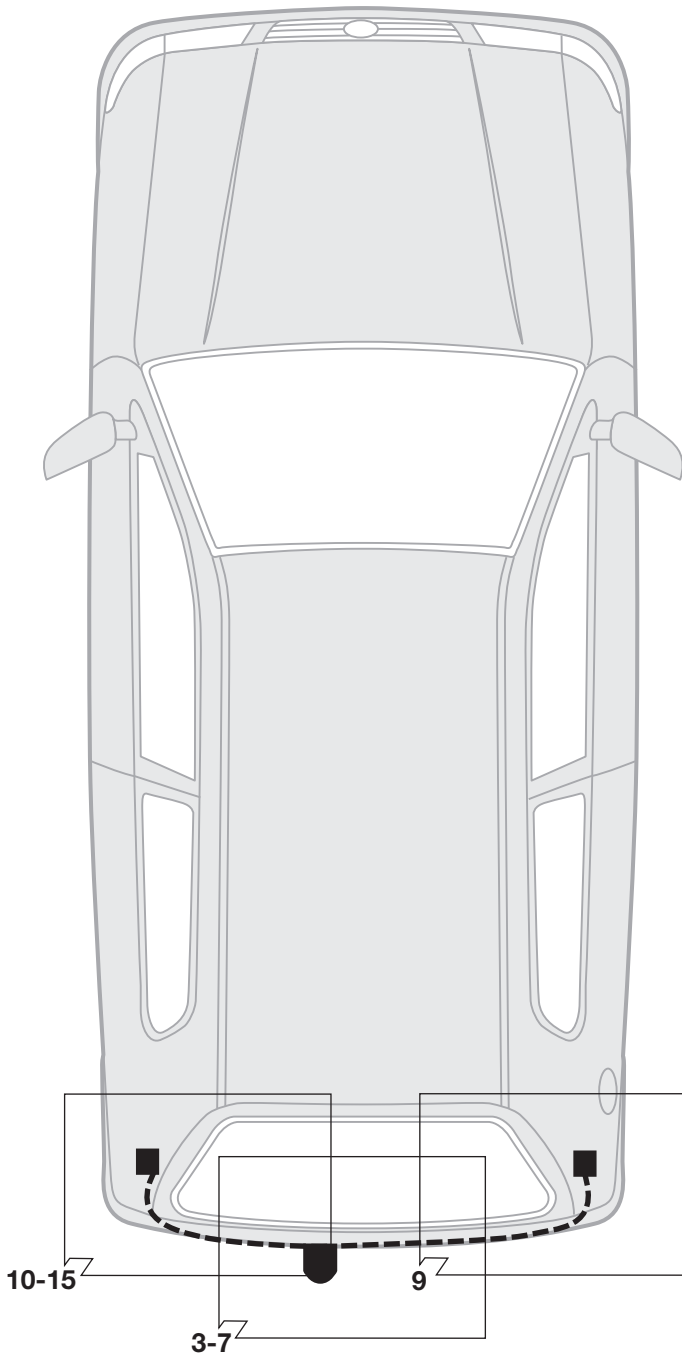
JAEGER



POLO 09/94 - 09/99



POLO CLASSIC 12/95 - 09/99

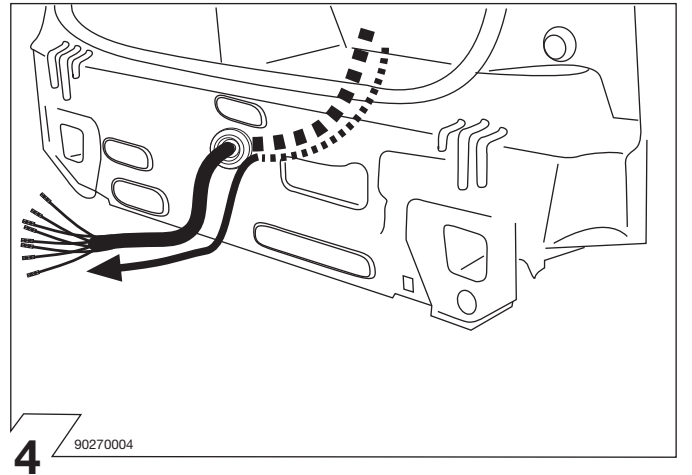
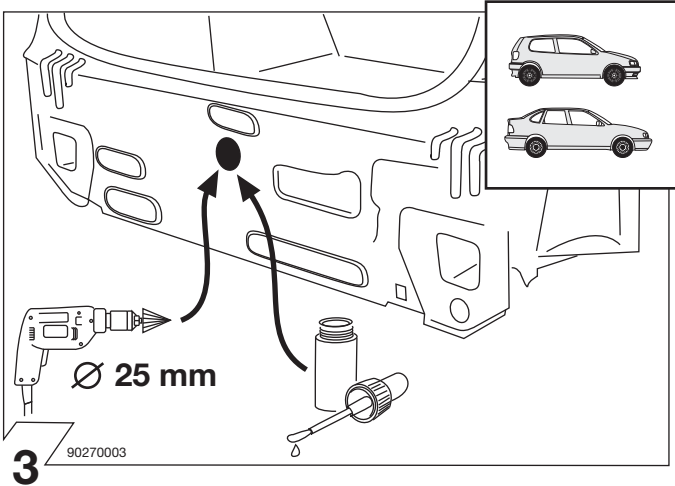
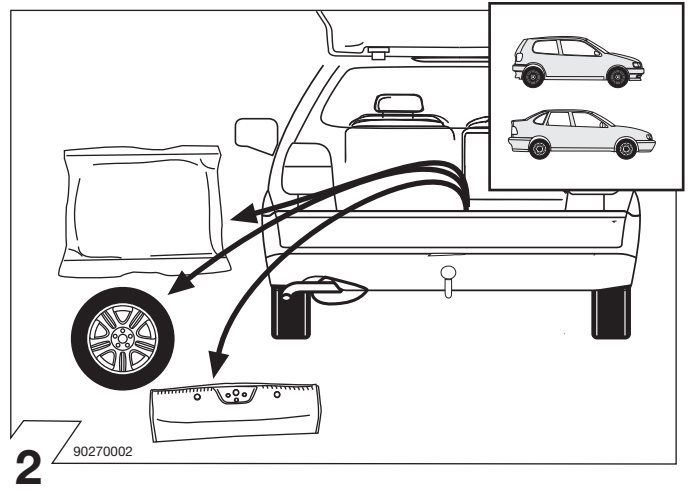
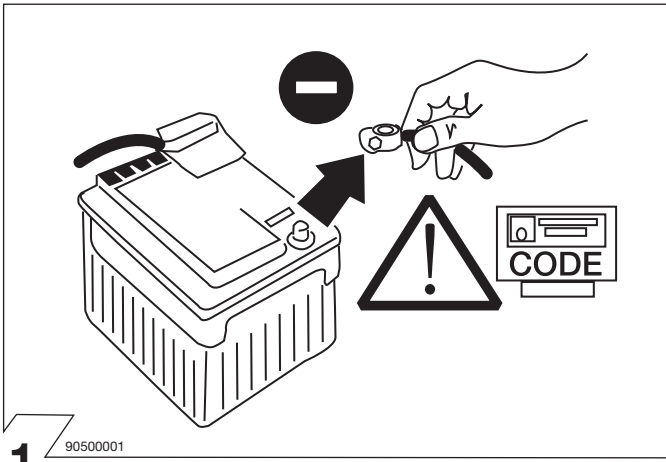


Änderungen bezüglich Konstruktion, Ausstattung, Farbe sowie Irrtum vorbehalten. Angaben und Abbildungen unverbindlich.

We reserve the right to alter the design, equipment, colour and any errors. All details and illustrations are nonbinding.

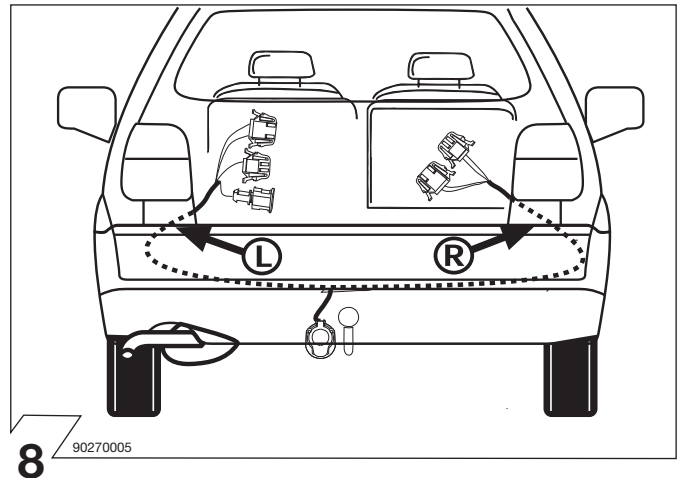
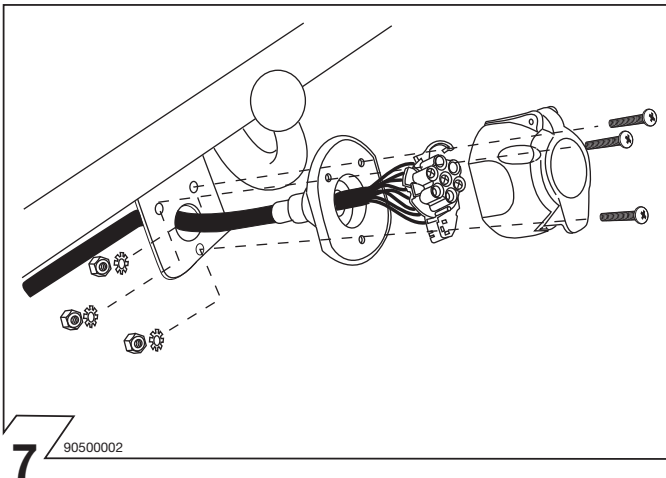
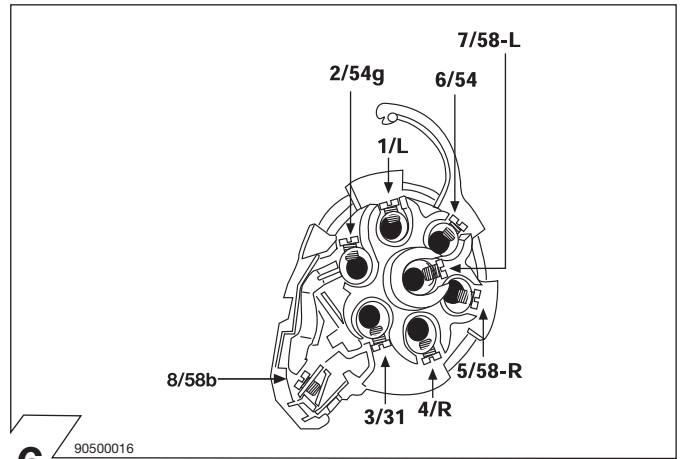
Sous réserve de modifications de construction, équipement, couleurs ou erreur. Données et illustrations sous toute réserve.

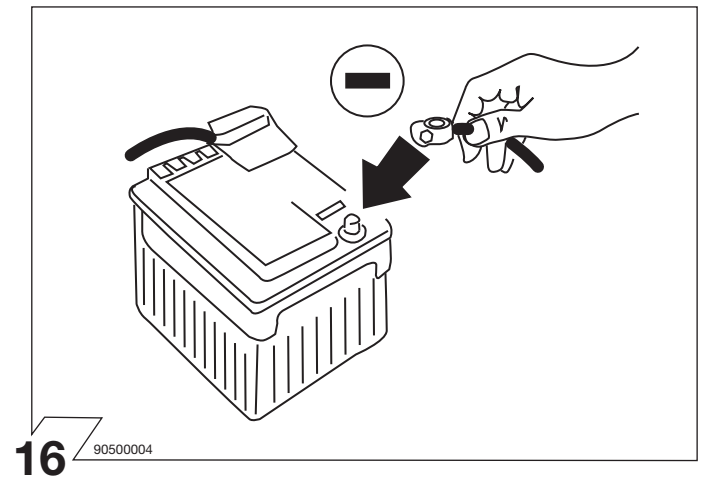
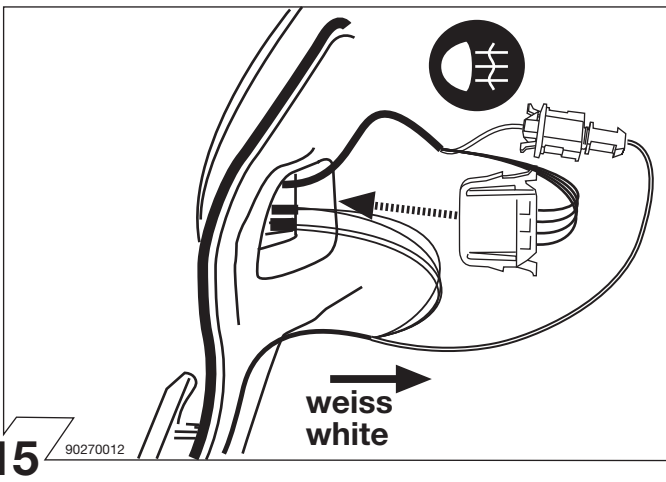
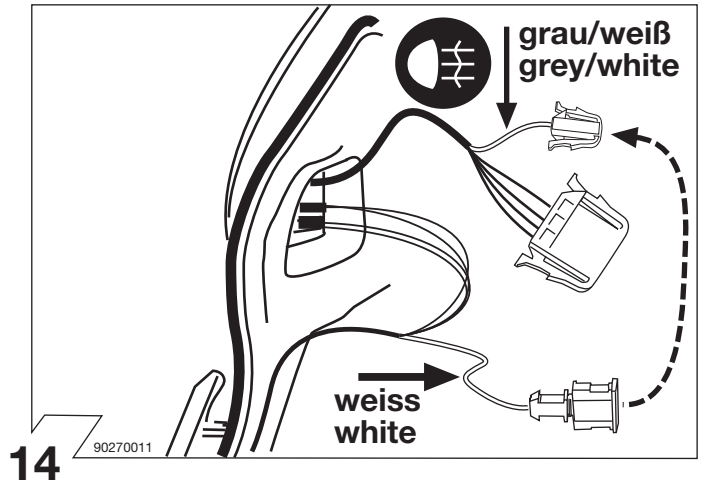
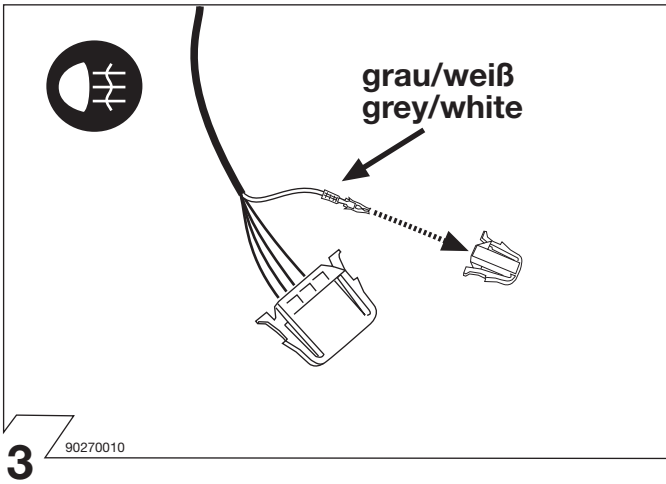
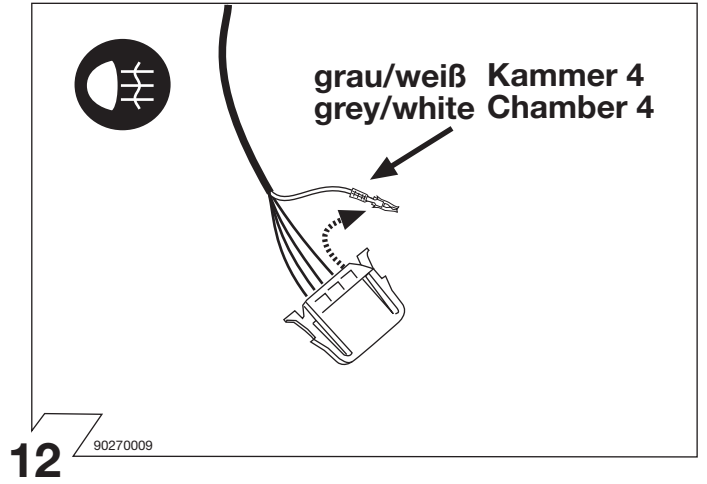
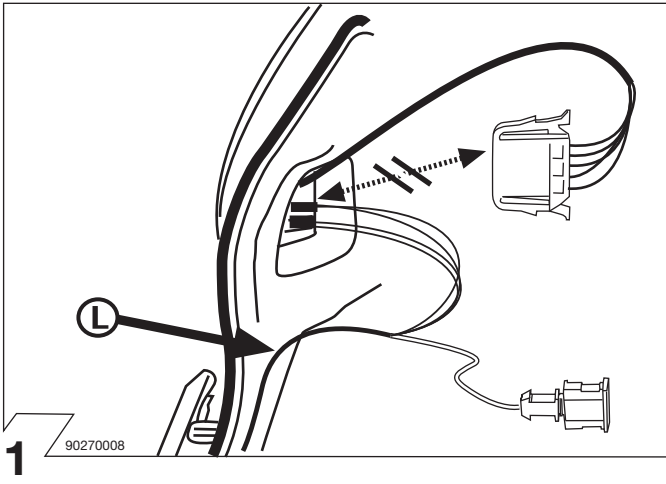
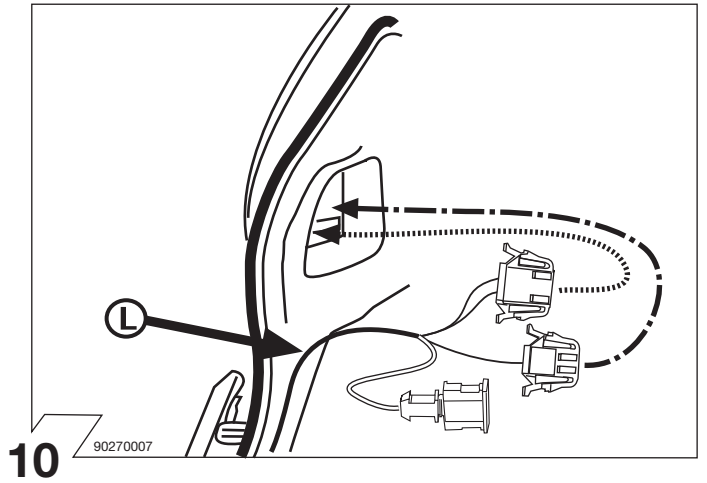
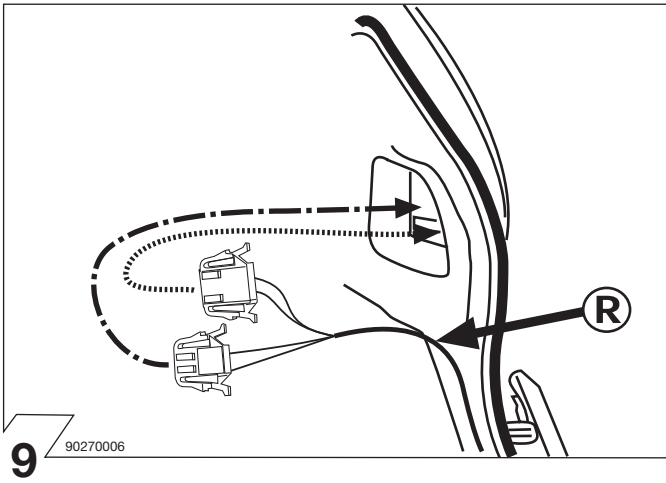
Con riserva di modifiche relative a costruzione, equipaggiamento, colore, nonché errore. Dati ed illustrazioni non sono vincolanti.



	Anschluss Steckdose	Connection de la prise	Socket connection	Conatto la presa
1/L	schwarz/weiss	noir/blanc	black/white	nero/bianco
2/54g	weiss	blanc	white	bianco
3/31	braun	marron	brown	marrone
4/R	schwarz/grün	noir/vert	black/green	nero/verde
5/58-R	grau/rot	gris/rouge	grey/red	grigio/rosso
6/54	schwarz/rot	noir/rouge	black/red	nero/rosso
7/58-L	grau/schwarz	gris/noir	grey/black	grigio/nero
8/58b	schwarz	noir	black	nero

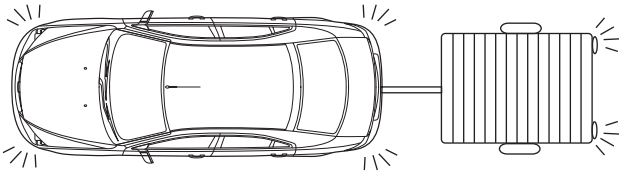
5 90500003







Funktionskontrolle!
Check functions!
Contrôler les Fonctions!
Provo di funzionamento!



17

90500007

Die Einbauanleitung ist dem Kunden
als Betriebsinformation zu übergeben.

Fitting instruction is to be handed
to the customer!

La notice de montage doit
être remise au client!

Le istruzioni di montaggio devono
essere consegnate al cliente!



18

90500006